

GARMA

售后服务卡

亲爱的用户：

非常感谢您购买本公司的产品，希望我们的产品和服务让您满意。

现在请您仔细阅读并填写售后服务卡，因为使用本产品期间，您会因此而得到合理、可靠的保证，同时享受优质的服务。

信息登记表

信息登记表			
设备信息	系统型号	生产批号	
	备注		
用户信息	购买日期	发票号码	
	用户姓名	电话号码	
	地址		

用户保修条例

- 系统如遇故障，可凭购买发票、保修卡到原购买地点或当地经销商联络解决。
- 系统必须与保修卡、发票上的记录一致，否则不予保修。

下列情况不属于保修范围

- 人为或者各种自然灾害所造成的损坏；
- 违反产品使用说明书中界定的安装和使用方法与条件及注意事项而造成的损坏。

上海尤好适智能科技有限公司

上海闵行区浦北路华侨城中意国际D座501室

400-0688-378

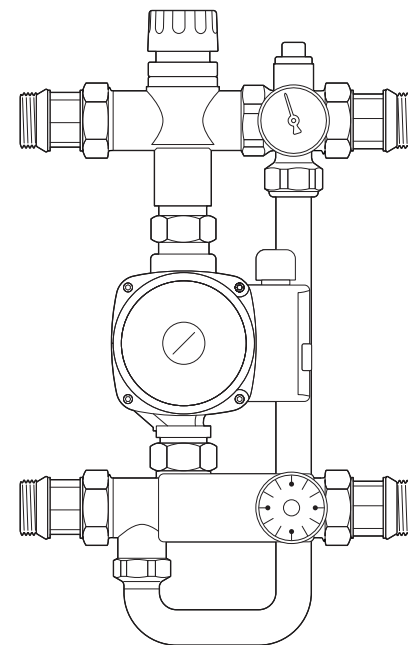
info@garmagroup.com

v20240220

GARMA

混水中心 用户手册

型号 GM102(C50)



此图仅供参考 产品以实物为准

- ◆ 感谢您选购嘉玛混水中心产品，请详阅使用说明后正确使用。阅读后请务必妥善保存，以便随时取阅。
- ◆ 不同批次的产品，可能与包装或说明书所示有所差异，请以实际产品为准。
- ◆ 本公司保留用户手册解释权。

⚠ 注意

为了安全、正确地使用产品，防止给您或者他人造成人身伤害或财产损失，请仔细阅读后正确使用，请务必遵守。

- ⚠ **泵的额定电压为 AC220V 50Hz，使用不当会导致烧伤甚至死亡的危险。**
 - 进行安装、移动、维修或清洁工作之前，必须断开主电源。
 - 电气部分禁止与水或者混水中心内质接触。
 - 不得改动接线盒。
- ⚠ **电气工作只能由具备资质的电工执行**
产品的安装、调试、操作、保养、关机和处理只能由具备资质的、受过专业训练的人员执行，并且要符合国家和地方的法律法规。
- ⚠ **请勿在室外、易冻结场所使用**
否则可能造成漏水引起家庭财产损失。由于冰冻造成的破损，即使在质保期内也属于有偿修理范围。
- ⚠ **请勿擅自安装此产品外的其他零件，请勿对产品拆解、改造。**
否则可能造成故障、引起火灾、触电。另外，可能影响产品性能，造成人身伤害或因漏水造成家庭财产的损失。
- ⚠ **责任条款**
对由于没有遵循使用说明、技术指令、行业规范、相关的法律法规而产生的任何直接或间接的损坏，制造商不会负法律责任。除了按照本使用说明书阐述的使用之外，其他任何使用所造成的损坏，本公司或经销商不会负法律责任。本公司有权对使用说明书进行修改或版本更新，恕不另行通知。

1 产品作用及工作原理

嘉玛 GM102(C50) 型组合式混水中心是一款用于地板采暖控温的装置。为保证地暖系统的舒适性、安全性和地暖管材的使用寿命,地暖设计规范规定水暖系统采用供水温度最高 60°C。当供水温度过此限制的,必须采用温水降温装置等措施来降低水温。

地暖混水是目前解决高温水供应地暖的优选方式,其原理是利用混水中心的热敏原件对二次供水的温度进行调节,达到适当的采暖供水温度舒适性与节能性,具有简单、方便、节能等优点。

优势特点

1. 性能优越,温度控制范围达到 +2°C。
2. 寿命长,热敏原件采用法国原装进口。
3. 操作简单,容易调节混水温度。

2 技术参数

产品名称: 嘉玛混水中心

产品型号: GM102(C50)

适用面积: 200 m²以内

调温范围: 35~60°C(默认 45°C)

生产标准: GB/T 13927-2008

产品原材料: Hpb59 黄铜

分水器接口: G1

接热源接口: G1

水泵启动温度: 0~90°C(默认 35°C)

最大工作压力: 10bar

最大功率: 100W(水泵运行时)

额定电压: AC 220V, 50Hz

水泵扬程: 3/5/6 米(三档可调)

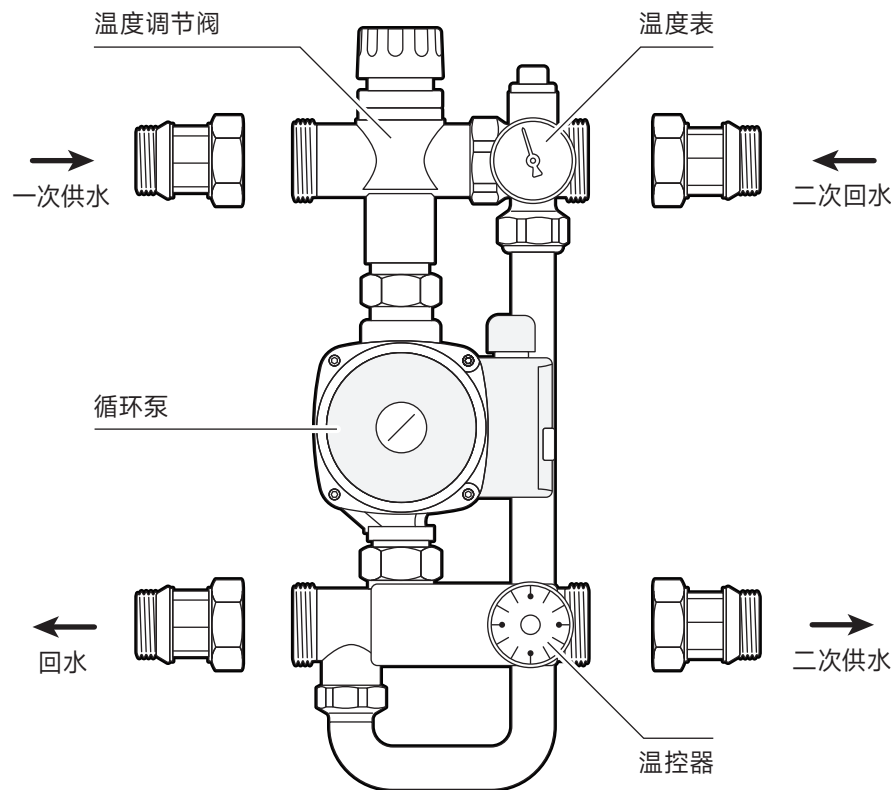
供水温度: 不高于 95°C

中心间距: 220mm

3 安装调试

- ① 按要求接上分集水器。
- ② 接好供水端水管并且注入水。建议供水增加过滤网防止杂物进入系统管道内影响系统正常运行。
- ③ 观察回水端有无水流出直到排完管道内没有气泡为止。
- ④ 通电前检查线路一次确保各线路连接完好。
- ⑤ 通电后水泵开启观察回水端水无水流出。观察温度表指针变化。**注意: 水泵不能空载运行,否则会损坏水泵。**
- ⑥ 水系统正常循环后仔细观察连接点有无渗水现象。

4 产品描述



5 使用说明

- ① 旋转温控器调节旋钮设置循环泵启动温度;
 - ② 旋转混水温度调节阀手轮设置混水温度;
- ⚠ 注: 温控器设置温度要低于混水温度调节阀设置温度。**

💡 - 建议温控器设定为 30°C,当供暖停止或供暖水温低于 30°C时水泵停止运转。此功能设计主要防止水泵空转起到保护水泵的作用。

◆ 不同批次的产品,可能与包装或说明书所示有所差异,请以实际产品为准。